

ГОСТ 4028-63 Гвозди строительные. Конструкция и размеры

Принявший орган: Госстандарт СССР

Дата введения 01.08.1964

ИНФОРМАЦИОННЫЕ ДАННЫЕ

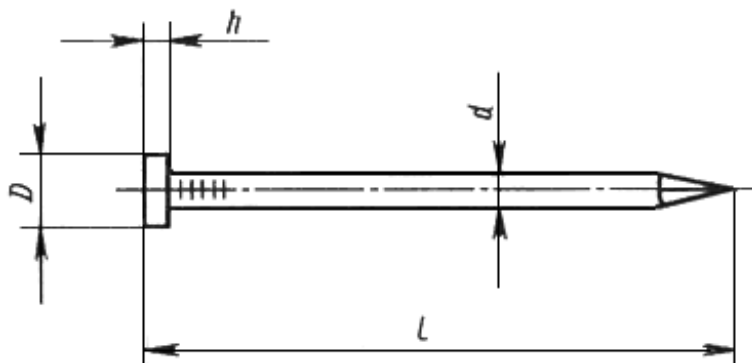
1. РАЗРАБОТАН И ВНЕСЕН Министерством черной металлургии СССР
2. УТВЕРЖДЕН И ВВЕДЕН В ДЕЙСТВИЕ Государственным комитетом стандартов, мер и измерительных приборов СССР от 06.08.63 N 567
3. ВЗАМЕН ГОСТ 3886-47, ГОСТ 3887-47, ГОСТ 4028-48, ГОСТ 4031-48
4. ССЫЛОЧНЫЕ НОРМАТИВНО-ТЕХНИЧЕСКИЕ ДОКУМЕНТЫ

Обозначение НТД, на который дана ссылка	Номер пункта
ГОСТ 283-75	3

5. Ограничение срока действия снято по протоколу N 5-94 Межгосударственного совета по стандартизации, метрологии и сертификации (ИУС 11-12-94)

6. ИЗДАНИЕ (февраль 2009 г.) с Изменениями N 1, 2, 3, утвержденными в октябре 1965 г., ноябре 1980 г., декабре 1987 г. (ИУС 11-65, 2-81, 4-88)

1. Конструкция и размеры строительных гвоздей с плоской головкой должны соответствовать указанным на черт.1 и в табл.1.



$$h_{\min} = 0,6d ; D_{\min} = 2d$$

Черт.1

Таблица 1

мм

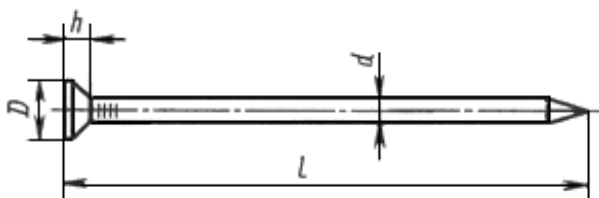
Диаметр стержня d	Длина гвоздя l
0,8	8
	12
1,0	16
	16
	20
1,2	25
	25
	32
1,4	40
	25
	40
1,6	25
	40
	50

Условное обозначение строительных гвоздей с плоской головкой, диаметром стержня 1,2 мм и длиной 25 мм:

Гвозди П 1,2х25 ГОСТ 4028-63

2. Конструкция и размеры гвоздей с конической головкой должны соответствовать указанным на черт.2-4 и в табл.2.

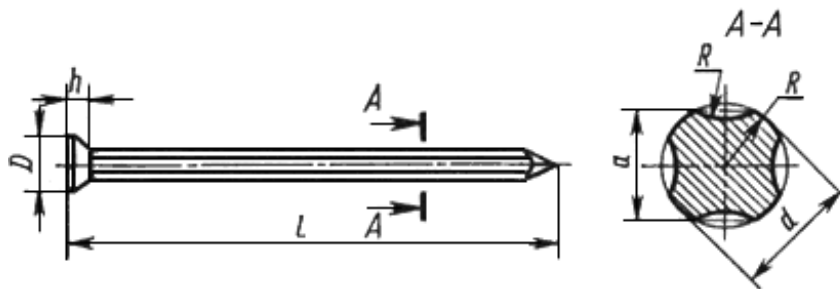
Гвозди круглые



$$h_{\min} = 0,6d$$

Черт.2

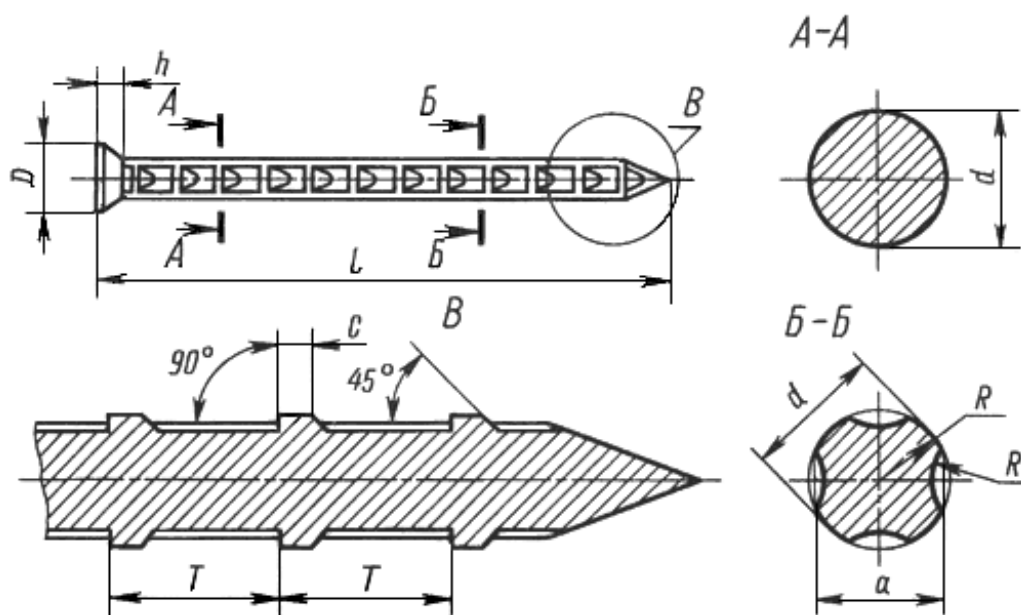
Гвозди тrefовые



$$h_{\min} = 0,6d$$

Черт.3

Гвозди тrefовые с перемычками



$$h_{\min} = 0,6d ; c = 0,3d ; T \approx (1,25 - 1,5)d$$

Черт.4

Таблица 2

мм

Условный диаметр стержня d	Длина гвоздя l	Размер a	Наименьший диаметр головки D
1,8	32	-	3,5
	40		
	50		
	60		
2,0	40	1,75	4,0
	50		
2,5	50	2,20	5,0
	60		
3,0	70	2,65	6,0
	80		
3,5	90	3,10	7,0
	100	3,55	7,5
4,0	120		
	150		
	200		
5,0	120	4,45	9,0
	150		
6,0	150	5,30	11,0
	200		
8,0	250	7,13	14,0

Примечание. По требованию потребителя гвозди круглые размером 1,8x32 изготавливают с плоской головкой.

Условное обозначение строительных гвоздей с конической головкой, круглых, диаметром

2,5 мм и длиной 60 мм:

Гвозди К 2,5х60 ГОСТ 4028-63

То же, тrefовых:

Гвозди Т 2,5х60 ГОСТ 4028-63

То же, тrefовых с перемычками:

Гвозди ТП 2,5х60 ГОСТ 4028-63

3. Технические требования на гвозди - по ГОСТ 283.

Примечание. Односторонний равномерный прогиб стержня в средней части гвоздя размером (1,8х60) мм не должен превышать 0,7 мм.

4. Теоретическая масса гвоздей указана в приложении.

ПРИЛОЖЕНИЕ **Справочное** **Теоретическая масса** **гвоздей**

Размер гвоздей $d \times l$, мм	Масса 1000 круглых гвоздей, кг
0,8x8	0,032
0,8x12	0,051
1,0x16	0,100
1,2x16	0,147
1,2x20	0,183
1,2x25	0,219
1,4x25	0,302
1,4x32	0,385
1,4x40	0,482
1,6x25	0,397
1,6x40	0,633
1,6x50	0,791
1,8x32	0,640
1,8x40	0,787
1,8x50	0,967
1,8x60	1,160
2,0x40	0,949
2,0x50	1,190
2,5x50	1,870
2,5x60	2,230
3,0x70	3,770
3,0x80	4,330
3,5x90	6,600
4,0x100	9,500
4,0x120	11,500
5,0x120	17,800
5,0x150	21,900
6,0x150	32,400
6,0x200	43,100
8,0x250	96,200

Примечание. Масса 1000 трефовых гвоздей на 15%, а трефовых с перемычками на 12% меньше массы 1000 круглых гвоздей того же размера.
